

# TU SOCIO DE HUSILLOS PARA GMN Y OTRAS MARCAS Y MODELOS

**GMN** USA

TECNOLOGÍA DE HUSILLOS

[www.gmnusa.com](http://www.gmnusa.com)



# REPARACIÓN Y SERVICIO DE HUSILLOS

## CALIDAD OEM Y EXPERIENCIA CON NUESTRO PROCESO DE REPARACIÓN DE HUSILLOS ESTANDARIZADO

Nuestros servicios no se centran únicamente en husillos de GMN, sino en casi todas las marcas y modelos existentes. El proceso de reparación de husillos más riguroso de la industria garantiza que su husillo sea devuelto según [las especificaciones del OEM](#).

Solo utilizamos los mejores componentes que cumplen con los estándares de calidad de GMN, lo que garantiza a nuestros clientes la mejor [precisión](#), [eficiencia](#) y [fiabilidad](#) posibles.

La experiencia y competencia, combinadas con equipos de prueba de última generación, aseguran la calidad de todas las reparaciones de husillos. Ofrecemos una gama completa de servicios de diseño, desarrollo, fabricación, pruebas y reparación.

## PROCESO DE REPARACIÓN





GMN USA, subsidiaria de GMN Alemania, se especializa en tecnología de husillos para el mercado norteamericano, lo que incluye Canadá, Estados Unidos y México, ofrece refacciones de husillos, servicios de reparación y soporte.



Nuestro equipo está enfocado en proporcionar el mejor proceso de reparación de husillos disponible en el mercado, mejorando la vida útil y aumentando la capacidad de su máquina herramienta.

## MÁS DE 100 AÑOS DE EXPERIENCIA EN HUSILLOS A SU DISPOSICIÓN!



● Ventaja Competitiva

# PRODUCTOS DE HUSILLOS

Ver todas nuestras series de husillos!



Somos la mejor solución para tu aplicación, desde rectificando de alta velocidad hasta fresado de potencia!

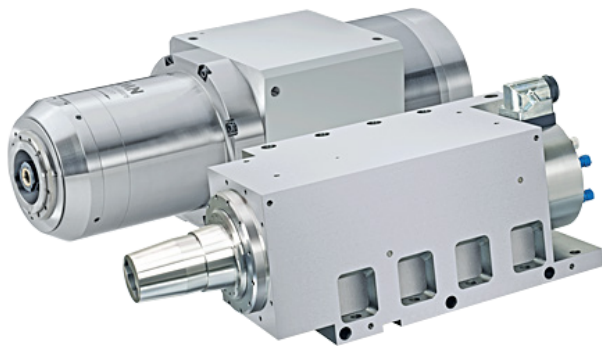


<b>Diámetro Externo</b>	<b>Motor</b>
80 - 230 mm	A-/ Síncrono
<b>Velocidad</b>	<b>Tipo de Herramienta</b>
max. 250,000 rpm	Piloto de rosca, HSK-C
<b>Poder</b>	<b>Lubricación</b>
max. 45 kW (S1)	Aceite-Aire/Grasa permanente
<b>Torque</b>	<b>Cambio de Herramienta</b>
max. 85 Nm (S1)	Manual

**Cambio de Herramienta Manual**  
Rectificado, Taladrado y Fresado

**Cambio de Herramienta Automático**  
Rectificado, Taladrado y Fresado

<b>Diámetro Externo</b>	<b>Motor</b>
80 - 380 mm	A-/ Síncrono
<b>Velocidad</b>	<b>Tipo de Herramienta</b>
max. 90,000 rpm	HSK, SK, BT, KM4X
<b>Poder</b>	<b>Lubricación</b>
max. 150 kW (S1)	Aceite-Aire/Grasa permanente
<b>Torque</b>	<b>Cambio de Herramienta</b>
max. 1,750 Nm (S1)	Automático



<b>Diámetro Externo</b>	<b>Motor</b>
Personalizado	A-/ Síncrono
<b>Velocidad</b>	<b>Tipo de Herramienta</b>
max. 250,000 rpm	Personalizada
<b>Poder</b>	<b>Lubricación</b>
max. 350 kW (S1)	Aceite-Aire/Grasa permanente
<b>Torque</b>	<b>Cambio de Herramienta</b>
max. 1,750 Nm (S1)	Automático / Manual

**Ingeniería Personalizada**  
Rectificado, Taladrado, Fresado, Banco de pruebas, Generadores

**Serie UH**  
Rectificado y Taladrado

<b>Diámetro Externo</b>	<b>Motor</b>
100 - 170 mm	Síncrono
<b>Velocidad</b>	<b>Tipo de Herramienta</b>
max. 120,000 rpm	Piloto de rosca, HSK-C
<b>Poder</b>	<b>Lubricación</b>
max. 32 kW (S1)	Aceite-Aire, Anillo Exterior
<b>Torque</b>	<b>Cambio de Herramienta</b>
max. 36.8 Nm (S1)	Manual



\*Equipado con IDEA-4S

# EQUIPO DE SOPORTE PARA HUSILLOS

La funcionalidad, efectividad y tiempo de vida de su husillo puede ser aumentada considerablemente con los accesorios adecuados.

## ENSAMBLE DE CABLES Y CONECTORES



## SISTEMA DE LUBRICACIÓN



## EJES Y BUJES DE RUEDA



## SISTEMAS DE ENFRIAMIENTO

## INVERSORES DE ALTA FRECUENCIA



# “IDEA 4S” MONITOREO DE HUSILLOS

GMN IDEA-4S ofrece una amplia variedad de beneficios, incluyendo **identificación y seguimiento automático**, **uso transparente** e **integración sin interrupciones con las máquinas**. Facilita la **digitalización**, permitiendo un monitoreo de datos y diagnósticos mejorados. Con un **diagnóstico rápido** durante el servicio, el IDEA-4S garantiza confiabilidad y eficiencia en el rendimiento del husillo.

Desplazamiento Axial

Temperatura (ie. baleros, motor, enfriamiento)

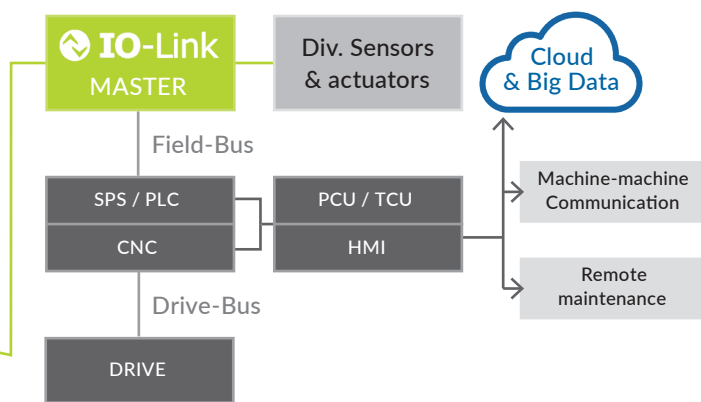
Sujeción de Herramienta

Monitoreo de Vibración

GMN IDEA-4S

IO-Link

Velocidad de Ángulo de Rotación

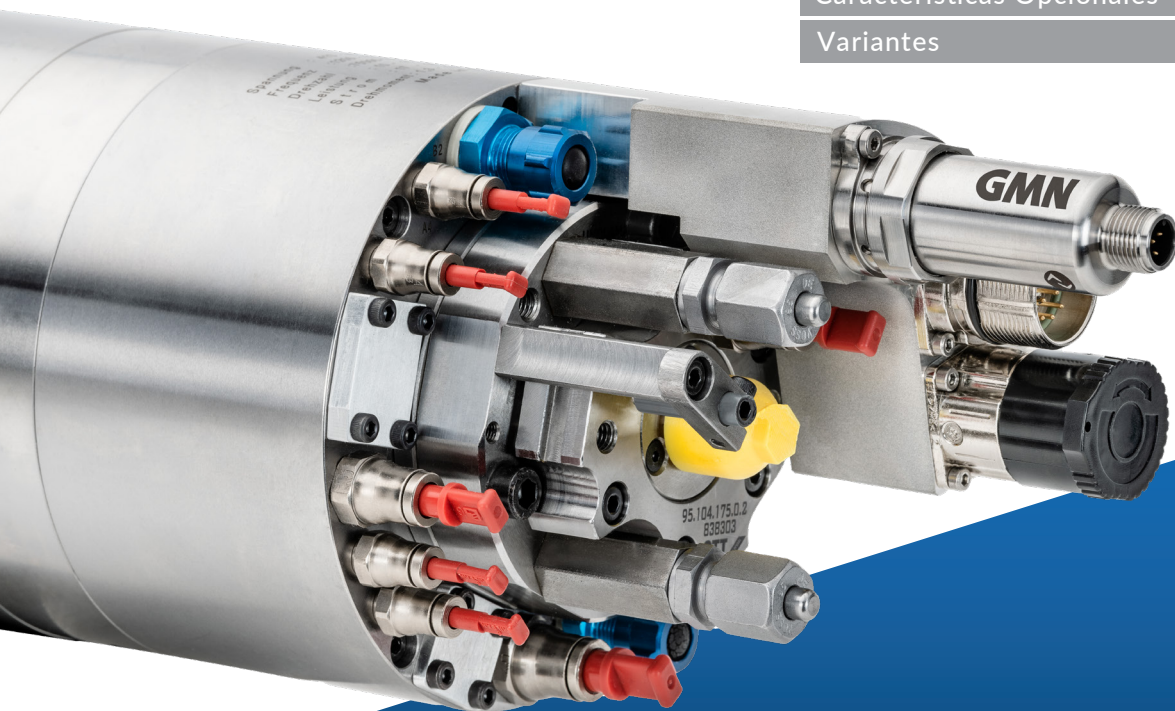


Características Opcionales

EIA- 485, Fibra Óptica

Variantes

Básica, Estándar, Avanzada



Escanea el código para obtener más detalles sobre cada variación!



# ATENDIENDO INDUSTRIAS ENFOCADAS EN LA PRECISIÓN

GMN USA ofrece soluciones para husillos de alto rendimiento para industrias como la [manufactura](#), [ingeniería de procesos](#), y el sector [médico](#), donde la precisión y la confiabilidad son fundamentales.

Ya sea que necesites reparación experta de husillos o soluciones personalizadas, la experiencia de GMN garantiza operaciones eficientes, brindando calidad y desempeño en los que puedes confiar.

## Manufactura | Ingeniería de Procesos | Médica

Aeroespacial | Automotriz | Agricultura | Semiconductores | Fabricación de Rodamientos | Farmacéutica | Óptica

### Manufactura

- Fresado
- Rectificado
- Taladrado
- Corte
- Producción de Engranajes
- Maquinado Super Abrasivo
- Carpintería



### Ingeniería de Procesos

- Bombas
- Compresores
- Turbinas
- Generadores
- Accionamientos de correa
- Accionamientos auxiliares
- Aplicaciones plataforma de pruebas
- Enlatados



### Médica

- Rectificado de jeringas
- Perforación dental
- Rectificado de cuchillas
- Lentes para gafas
- Bisturíes quirúrgicos
- Implantes médicos
- Equipos de diagnóstico
- Dispositivos de imagen



Siempre nos enfocamos en nuestros valiosos clientes, destacándonos en el servicio y ofreciendo:

- ✓ Respuesta rápida
- ✓ Reparación interna de husillos de precisión
- ✓ Soporte técnico experto
- ✓ Piezas de calidad OEM
- ✓ Apoyo en ingeniería

**¡LLÁMANOS HOY PARA REPARACIÓN Y SERVICIO EXPERTO DE HUSILLOS Y EXPERIMENTA LA DIFERENCIA DE GMN USA!**

Escanea el código QR para obtener más información y conectarte con nosotros.

Encuétranos en Redes Sociales

